

VZ-9plus³ Desktop Visualizer



Performance in
höchster Vollendung



Einzigartiges Design und Bedienerfreundlichkeit

VZ-9plus³ Desktop Visualizer



WolfVision ist ein erfolgreiches, global agierendes Familienunternehmen aus Österreich. Als technologischer Vorreiter auf dem Visualizer-Markt setzt WolfVision seit Jahrzehnten die höchsten Standards in puncto Produktqualität, Innovation, Benutzerfreundlichkeit und Zuverlässigkeit.

Der Visualizer VZ-9plus³ ist das Top-Modell unter WolfVision's Desktop Visualizern. Die Weiterentwicklung von WolfVision's populärer VZ-8 Visualizer Serie.

Einzigartige und innovative Features unterstreichen seine führende Position im Visualizer Markt. Die Synchronisierte Lasermarkierung und der LCD-Vorschaumonitor ermöglichen ein noch exakteres und vor allem intuitives Positionieren der Objekte unter der Kamera. In der dritten Generation ist der mehrfach preisgekrönte VZ-9plus³ mit einem komplett überarbeiteten Gehäuse erschienen - neu, modern und elegant.



Detaillierte Beschreibung, Fotos
und 3D-Animation unter:

www.wolfvision.com

Lange Lebensdauer

Unsere Kunden schätzen die außergewöhnliche mechanische Qualität und das solide Design unserer Visualizer. Ausgelegt für eine lange Lebensdauer.



Herausragende Bildqualität

WolfVision Visualizer sind für ihre überragende Bildqualität bekannt. Eine perfekte Mischung aus hochwertigen Hardware-Komponenten und außergewöhnlichem Know-how garantiert eine hohe Auflösung in jedem Bildbereich (auch in den Ecken), lebensechte Farben, eine hohe Anzahl von Bildern pro Sekunde, ein schneller und präziser Autofokus, ruhiges Zoomen, eine gleichmäßige Beleuchtung ohne Reflexionen oder Hotspots, ein störungsfreies Bild und vieles mehr.

Dieses hohe Niveau zieht sich durch die gesamte Produktlinie – vom Einstiegsmodell bis zum Topgerät. WolfVision geht in puncto Bildqualität keine Kompromisse ein. Denn nur das perfekte Zusammenspiel der hochwertigsten Elemente ermöglicht den hohen Standard, den WolfVision allen seinen Visualizern abverlangt:



Hauptmerkmale

Großer Zoombereich

Ein großer optischer Zoombereich ist eines der wichtigsten Features eines Visualizers, da nur ein optisches Zoom in voller Auflösung aufnehmen kann.

Das optische 16-fach-Zoom bietet die Möglichkeit, Objekte von der Größe eines offenen Buches bis zur Größe einer Büroklammer bildfüllend darzustellen. Für Vergrößerungen kleinerer Objekte kann zusätzlich das 4-fache digitale Zoom verwendet werden.

High End Kamera

Die hochauflösende 1-CCD Kamera liefert ein natives Bild in SXGA-, WXGA und 720p HD. Da WolfVision nur High End Optiken verwendet, sind in jedem Teil des Bildes 820 Linien Auflösung sichtbar - auch in den Randbereichen.

Automatische Lichteinstellung

Das Licht ist für die Arbeitsfläche ausgelegt und muss nie nachgestellt werden.

Synchronisierte Lasermarkierung & LCD-Monitor

Die einzigartige Kombination von „Synchronisierter Lasermarkierung“ und eingebautem LCD-Monitor macht es so einfach wie nie zuvor, Gegenstände auf der Arbeitsfläche zu positionieren.

Drehteller

Der VZ-9plus³ macht das Aufnehmen außerhalb der Arbeitsfläche komfortabler, da er auf einem Drehteller montiert ist.

Dadurch kann der Visualizer - genau so wie eine Kamera - auf einem Stativ verwendet werden.

Einfaches Bedienkonzept / Zoom-Rad

Für einen reibungslosen Ablauf einer Präsentation ist die leichte Bedienbarkeit des Visualizers sehr wichtig. Jeder sollte in der Lage sein, das Gerät ohne Einschulung bedienen zu können.

Für Standardanwendungen wird nur das Zoom-Rad am Kamerakopf benötigt. Alles andere (Fokus, Iris, etc.) wird vom Visualizer automatisch eingestellt, damit sich Vortragende keine Gedanken über die Fokussierung machen müssen.

290° Kamera-Schwenkbereich

Es sind aus nahezu jedem Betrachtungswinkel Aufnahmen vor und hinter dem VZ-9plus³ möglich.

Die Kamera kann bis zu 180° in Richtung des Publikums und 110° zum Vortragenden geschwenkt werden.

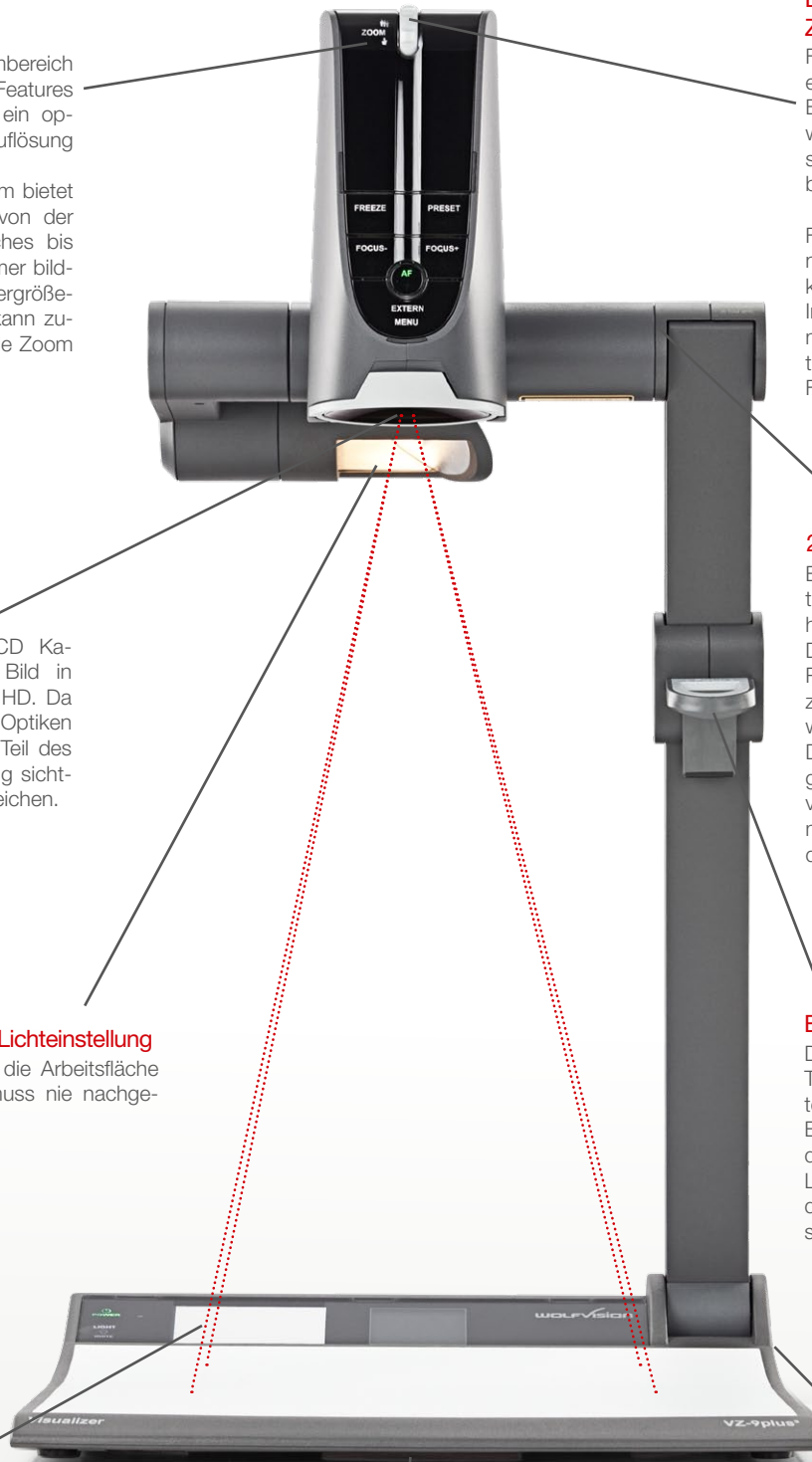
Dies ist eine Funktion, die nur wenige Visualizer bieten, da ein Drehen von Kamera und Licht aufwendige mechanische Komponenten erfordert.

Einzigtages Faltsystem

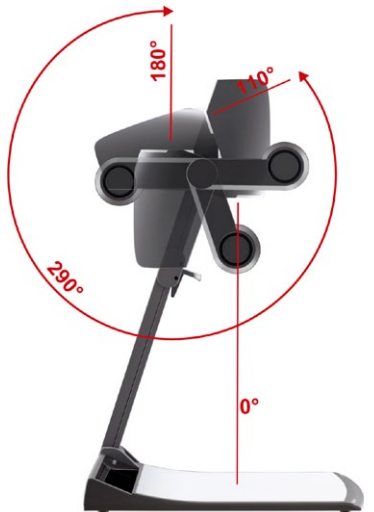
Der ausgeklügeltste mechanische Teil des VZ-9plus³ ist der intelligente Arm mit dem einstufigen Set-up. Ein kurzes Ziehen reicht aus, um den Arm aufzurichten. Kamera und Licht fahren dabei automatisch in die Arbeitsposition und das Gerät schaltet sich ein.

Diebstahlschutz

Der VZ-9plus³ bietet zwei Befestigungsmöglichkeiten für einen Diebstahlschutz. Auf dem Boden der Arbeitsplatte (im Zentrum des Drehtellers) befindet sich ein Schraubgewinde für die mitgelieferte Tisch-Fixiereinheit. Auch T-Lock (Kensington® Lock) Systeme können verwendet werden.



Spezielle Features



290° Schwenkbereich der Kamera

Synchronisierte Lasermarkierung

Kleine Laserlichtpunkte, die vom Kamerakopf auf die Arbeitsfläche projiziert werden, markieren die Ränder des Aufnahmebereiches der eingebauten Kamera (4:3 oder 16:10). Dies ermöglicht die einfache Positionierung von Objekten auf der Arbeitsfläche.

Die Lasermarkierungen sind mit der Kamera synchronisiert und verändern ihre Position beim Zoomen entsprechend.

Während die Lasermarkierung auf der Arbeitsfläche deutlich sichtbar ist, bleibt sie im projizierten Bild unsichtbar.



Professionelle PowerPoint-Integration

Ein Visualizer kann eine eher unflexible PowerPoint-Präsentation stark aufwerten, indem er ihr den fehlenden Live-Charakter hinzufügt. Zudem bietet er die perfekte Lösung, während einer PowerPoint-Präsentation schnell und spontan zusätzliche Gegenstände oder Dokumente zu zeigen.

Dank des integrierten „Seamless Switch“ kann man auf Knopfdruck zwischen dem Visualizer- und Computer-Bild hin und her wechseln. Mit weichen Überblendungen wird das Live-Bild zum integrierten Bestandteil einer PowerPoint-Präsentation.



Hervorragende mechanische Stabilität für lange Lebensdauer

Hochwertige mechanische Qualität ist eine Grundanforderung für WolfVision. WolfVision-Geräte sind sehr solide und können nur schwer beschädigt werden. Sie sind für eine lange Lebensdauer konstruiert. Um die Überlegen-

heit in Bezug auf mechanische Stabilität und Verlässlichkeit eines WolfVision-Visualizers gegenüber jeder anderen Dokumenten-Kamera zu erkennen, reicht es aus, die Geräte zu berühren. Den Unterschied kann man sofort fühlen.

Modernste Anbindungen

USB-Device Anschluss / Connectivity Software

Über den USB- oder LAN-Anschluss kann der Visualizer mit einem Computer verbunden werden. Die mitgelieferte Connectivity Software erlaubt das Abspeichern von Standbildern und Videos auf einem PC oder Mac, die Gerätesteuerung, Firmware-Updates,

das Hinzufügen von Annotationen, Ausdrucke von Screenshots und sogar das Streamen von Live-Bildern mit Ton in ein Netzwerk. Ein Update der Gerätesoftware (Firmware) ermöglicht, neue Features und technische Verbesserungen ohne Zusatzkosten hinzuzufügen.



Externe Ansteuerung

Der Visualizer kann über Serielle RS232-, USB-, LAN- und Infrarot-Verbindungen von externen Geräten wie Konferenzraumsteu-

erungen, Videokonferenzsystemen oder Computern aus ferngesteuert werden.



Interner und externer Bildspeicher / USB-Host-Anschluss

Der Anwender hat die Möglichkeit, neun Bilder im internen Speicher des Visualizers abzuspeichern und diese über die neun Nummerntasten der Fernsteuerung abzurufen. Am USB-Host-Anschluss können

USB-Sticks und andere „passive“ USB-Geräte angeschlossen werden. USB-Sticks können zur Erweiterung des Bildspeichers sowie zum Up- und Downloaden von Bildern verwendet werden.

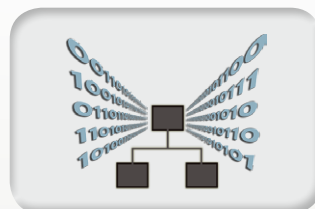


LAN-Anschluss / Zusätzliche Netzwerk-Features

Der Netzwerk/LAN-Anschluss ist ein zentrales Feature aller High End Visualizer von WolfVision. Er ermöglicht die Integration des Visualizers in ein internes Computernetzwerk sowie die Kommunikation übers Internet, wenn dem Gerät eine offizielle (WAN) IP-Adresse zugewiesen wird. Administratoren einer größeren Anzahl von Visualizern schätzen

besonders die Möglichkeit, über den LAN-Anschluss alle Visualizer in ihrem Netzwerk von einem Desktop-PC in ihrem Büro aus steuern, warten und updaten zu können.

Der VZ-9plus³ kann ein Live-Bild (ohne angeschlossenen PC!) im Singlecast (Unicast) oder Multicast-Modus streamen.



Detaillierte Beschreibung, Fotos und 3D-Animation unter:

www.wolfvision.com

Technische Daten

	VZ-9plus ³
Kamera	1-CCD 1/3" Progressiv Scan
Bilder pro Sekunde (von der Kamera aufgenommen)	30 Frames (in allen Auflösungen)
Effektive Pixel (=Pixel, die tatsächlich für die Bildinformation verwendet werden)	1280 x 960 (=1.228.800)
Gesamte Pixel auf CCD	1.320.000
Verarbeitete Pixel pro Sekunde (=Effektive Pixel x Bilder pro Sekunde)	36.864.000
Farbwiedergabe / Präzision	sehr gute Farben (sRGB Farbpräzision)
Original Ausgangssignal der Kamera	SXGA- (1280x960) und WXGA (1280x800) und 720p HD (1280x720)
Skalierte (umgewandelte) Ausgangssignale (4:3 und 5:4)	UXGA (1600x1200), SXGA+ (1400x1050), SXGA (1280x1024), XGA (1024x768), SVGA (800x600)
Skalierte (umgewandelte) Widescreen Ausgangssignale (16:9 und 16:10)	WUXGA (1920x1200), 1080p HD (1920x1080), WSXGA+ (1680x1050), WXGA+ (1440x900), WXGA (1360x768)
Horizontale Auflösung (gemessen)	820 Linien
Auflösung im Image Turn Modus	1050 Linien
Image Rotation (Bildumdrehung)	90, 180 und 270 Grad
Iris und Weißabgleich	automatisch und manuell
Autofokus / Geschwindigkeit	ja (ständig arbeitend, sehr hohe Geschwindigkeit)
Manueller Fokus	ja
Shutter	auto, manual, flickerless
Einfache Positionierung von Objekten mit "Synchronisierter Lasermarkierung"	ja (mit Markierungen für 4:3 und 16:10 Bilder)
Eingebauter LCD-Kontrollmonitor	ja (70 x 45mm)
Livebild - Standbild Vergleichsmöglichkeit (auf 2 Monitoren oder Projektoren mit nur einem Visualizer)	ja (RGB und DVI Ausgang können verschiedene Signale ausgeben. Einer davon ein Livebild, der andere ein eingefrorenes Standbild)
On Screen Menü und On Screen Hilfe	ja
Firmware Updates über	USB, RS232, LAN, USB-Stick
Zoom / Optik	64 x zoom (16x optisch + 4x digital), Zoom-Rad mit mehreren Geschwindigkeiten
Max. Objekthöhe auf der Arbeitsfläche	230mm in Tele-Position 370mm in Wide-Position
Max. Abtastbereich auf der Arbeitsfläche	Länge: 300mm, Breite: 400mm
Max. Abtastbereich auf der Arbeitsfläche im Image Turn (Bildrotation) Modus	Länge: 400mm, Breite: 300mm
Min. Abtastbereich auf der Arbeitsfläche (mit voller Auflösung/optischem Zoom)	25 x 19mm
Min. Abtastbereich auf der Arbeitsfläche (mit digitalem Zoom)	6 x 4,5mm
Max. Abtastbereich außerhalb der Arbeitsfläche	unbegrenzt
Tiefenschärfe bei kleinen Objekten (42 x 33 mm)	10mm
Tiefenschärfe bei großen Objekten (360 x 270 mm)	260mm
Schwenkbereich der Kamera	290° (110° zum Vortragenden + 180° zum Publikum)
Blenden von Publikum oder Vortragendem	keine
Lichtquelle	Langlebiger Halogenspot mit ausgerichteter Facettenspiegel, vertikale Rotation 270 Grad, Lampen Lebensdauer 5000 Std. 50W, 12V
Connectivity Software (USB/LAN), zur Steuerung, Bild- und Videospeicherung und Firmware Updates	inkludiert (für 32- und 64-Bit Windows und Macintosh, Twain/WIA kompatibel, mit Video-Capture Treiber)
Reflektionsfreier Bereich auf der Arbeitsfläche	gesamte Arbeitsfläche
Aufnahmen außerhalb der Arbeitsfläche möglich	ja (vor und hinter dem Gerät)
Automatische Bildumkehr (Image Flip)	ja (um Personen vor dem Gerät aufzunehmen)
Drehteller (für horizontale Schwenks außerhalb der Arbeitsfläche)	ja
Intelligentes Faltsystem	artikulierter Arm, 1-stufiges Set-up
Anwenderprogrammierbare Presets	3 (plus 8 fixe Presets durch RS232)
Spezielle Arbeitsfläche für Overheadfolien	ja
Dia Aufnahme	über eingebautes Dia-Lichtfeld
Externer Eingang für Computer / Eingangsschalter	ja (RGB 15-Pol D-Sub/VGA Stecker)
Eingebauter digitaler Scaler für den Computer Eingang	ja (verarbeitet das Signal vom externen Eingang für RGB- und DVI-Ausgang)
Eingebauter Bildmischer mit Überblendungseffekten	ja
Bildspeicher	9 Bilder im internen Speicher + unlimitierte Anzahl auf USB-Stick
9-Bild Splitt-Screen ("View" Funktion)	ja
Alternative Bildanzeige	Text Enhancer, Negativ Bild, Negativ/Blau Bild, Schwarz/Weiß Bild
RGB Ausgang	1 (15-Pol D-Sub/VGA-Stecker)
DVI Ausgang	DVI-I (digital und analog)
HDMI Ausgang	über ein DVI-HDMI Kabel
USB Standard / Anschluss	USB 2.0 Device- und zwei USB-Host-Anschlüsse
Ethernet (LAN) Anschluss, IP-adressierbar	ja, 10/100 Mbps
Zusätzliche LAN-Features: Multicast- und Singlecast-Streaming, Authentifizierung	ja
RS232 Anschluss	9-Pol D-Sub Stecker
Erweiterte Gerätesteuerung mit professionellem Protokoll über RS232, LAN, USB	ja
Gewicht	6,5kg
Infrarot Fernbedienung	ja (mit Laserpointer)
Diebstahlschutz	T-Lock (Kensington® Lock) und Tischbefestigung
Power (Externes Netzteil)	Multi Range 100-240V, 80W (Stromverbrauch 60W, Gewicht: 0,3kg)
Tragekoffer / Staubschutz	Tragekoffer und Staubschutzhaube inkludiert
Garantie	5 Jahre

Alle Geräte sind Made in Austria/Europe

Technische Änderungen vorbehalten!

Ihr WolfVision-Händler:



www.wolfvision.com

Zentrale:

WolfVision GmbH
6833 Klaus / Österreich
Tel. +43/5523/52250
wolfvision@wolfvision.com

Vertrieb Japan
WolfVision Co. Ltd.
Tel. +81/3/33603231
wolfvision.japan@wolfvision.com

Vertrieb USA West-Region
WolfVision, Inc.
Tel. +1/650/648-0002
sales@wolfvision.us

Vertrieb USA Ost-Region
WolfVision, Inc.
Tel. +1/770/931-6802
sales@wolfvision.us

Vertrieb Naher Osten
WolfVision Naher Osten (Dubai)
Tel. +971/354/2233
middle.east@wolfvision.net

Vertrieb UK
WolfVision UK Ltd.
Tel. +44-161-435-6081
wolfvision.uk@wolfvision.com

Vertrieb Kanada
WolfVision Canada, Inc.
Tel. +1-613-741-9898
wolfvision.canada@wolfvision.com

Vertrieb Asien
WolfVision Asia (Singapur)
Tel. +65-6636-268
info@wolfvisionasia.com

Vertrieb Deutschland
WolfVision GmbH
Tel. 0800-9828-787
wolfvision.deutschland@wolfvision.com